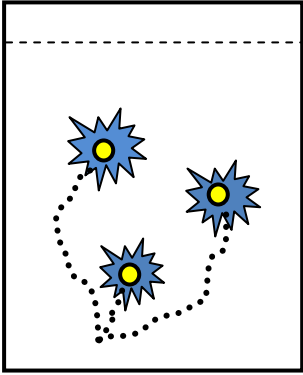

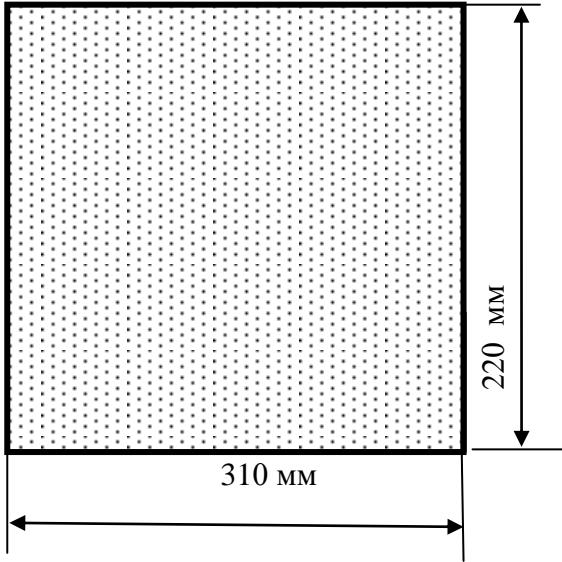



Код _____


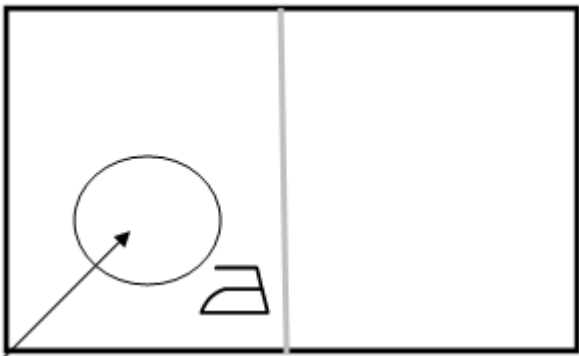


Практическая работа по технологии обработки швейного изделия или узла

8-9 класс. «Изготовление саше с декором»

Перед началом работы внимательно прочти задание, изучи объект труда и наличие материалов для работы.

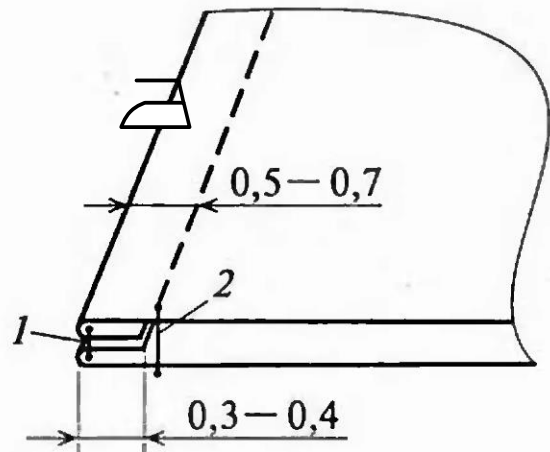
Задание:	Рисунок
<p data-bbox="268 443 799 477">Выполнить обработку саше с декором</p>  	<p data-bbox="890 443 1465 544">Ткань для изготовления саше однотонная (светлых оттенков) 310ммX220мм - 1 деталь</p> <p data-bbox="1011 555 1342 656">Атласная лента – 40 см, тонкий фетр 70X70 мм нитки мулине 1- цвет (50 см).</p> 
	<p data-bbox="868 1368 1485 1760">Саше – это ароматическая подушечка, которая кладется между бельем для придания ему приятного запаха. Ароматические мешочки саше уже несколько веков вносят в нашу жизнь частицу тепла и уюта. Раньше саше изготавливались из самых разных материалов от кожи до морских раковин, в наше время саше делаются из ткани и бывают самых разных размеров, наиболее оптимальным считается размер с ладонь.</p>

Последовательность выполнения и графическое изображение

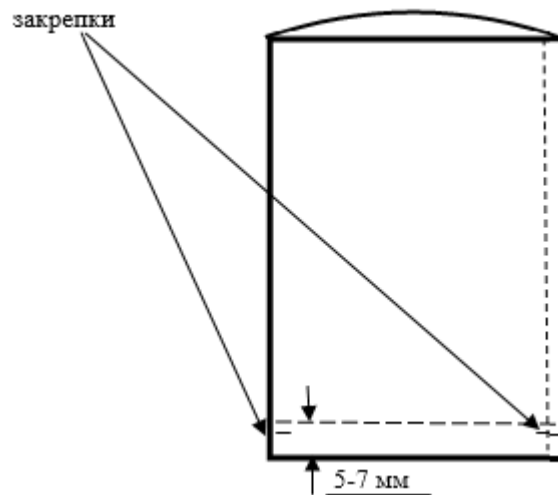
Описание операции	Графическое изображение
<p>1. Продумайте форму размер эскиза декора из фетра для вашего изделия. При необходимости нарисуйте эскиз.</p>	<p style="text-align: center;">Место для ваших эскизов</p>
<p>2. Выкроить из ткани деталь прямоугольной формы 300ммX210 мм, располагая соответственно указанному направлению нитей основы. Выкроить 1 деталь (без припусков на швы).</p>	<p><u>Направление нитей основы</u></p> 
<p>2. Наметить мелом на выкроенной детали линию середины (разделив на две равные половины). На одной половине детали выполнить декорирование элементами из фетра (форма элементов выполняется по задумке участника). Элементы из фетра располагать симметрично (не близко к краям детали). Пришить элементы из фетра нитками мулине, Дополнить композицию элементами вышивки. Можно использовать тамбурный шов, стебельчатый шов и другие швы дополняющие композицию (на усмотрение участника). Выполнить влажно-тепловую</p>	 <p style="text-align: center;">Место расположение элементов декора</p> <div style="display: flex; justify-content: space-around; align-items: center;"> <div style="text-align: center;">  <p>Тамбурный шов</p> </div> <div style="text-align: center;">  <p>Стебельчатый шов</p> </div> </div>

обработку всей детали саше.

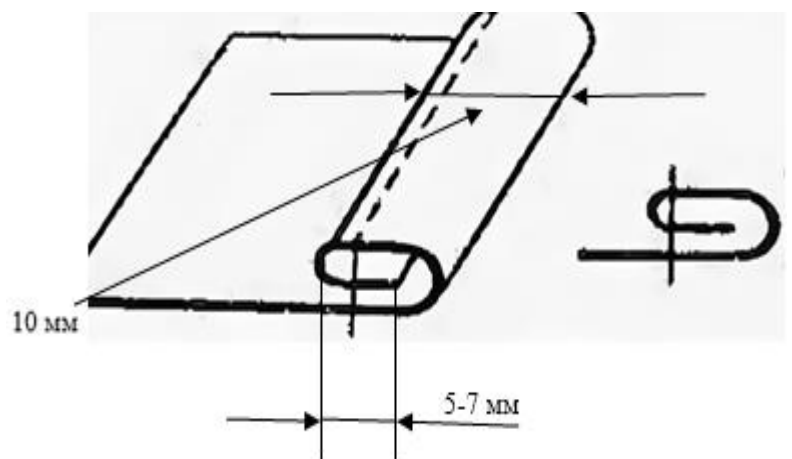
3. Сложить деталь саше изнаночной стороной внутрь. Стачать боковой шов, выполняя двойной бельевой шов. Шов приутюжить.



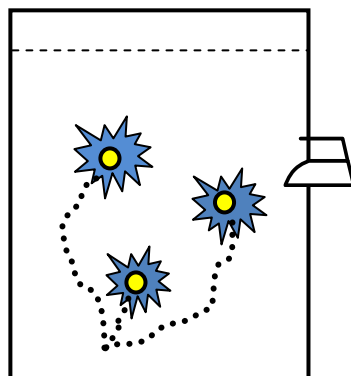
4. Вывернуть деталь саше на изнаночную сторону. Стачать нижние срезы детали стачным швом (ширина шва 5-7 мм.), выполняя закрепки.



5. Верхние срезы саше обработать швом вподгибку с закрытым срезом согласно предложенной схеме.



6. Приутюжить готовое изделие (окончательная ВТО). Завязать ленточку.



Код _____

**Карта пооперационного контроля
«Изготовление саше с декором»**

№ п/п	Критерии оценки	Баллы	По факту
1	Правильная организация рабочего места, наличие формы - (да/нет)	1	
2	Качество выкраивания детали саше (соответствие направления нитей основы) - (да/нет)	2	
3	Качество элементов из фетра, вышитых элементов (наличие всех предложенных материалов), эстетика подбора вида отделки в соответствии с эскизом - (да/нет)	6	
4	Качество выполнения бокового шва (правильность выполнения двойного бельевого шва)- (да/нет)	3	
5	Качественное выполнение обработки верхнего среза изделия (соответствие предложенной схеме, наличие закрепок, их оптимальная длина) - (да/нет)	3	
6	Качественное выполнение окончательной ВТО готового изделия - (да/нет)	3	
8	Соблюдение безопасных приемов труда - (да/нет)	2	
	ИТОГО	20	

Особые

замечания: _____