

Телепроект «МОЯ ШКОЛА в online»

ГОТОВИМСЯ К ЕГЭ

# МАТЕМАТИКА БАЗА

11 класс.

## Урок № 23

Стереометрия.  
Составные многогранники.  
Комбинация тел.

Литвиненко Мария Викторовна,  
учитель математики  
Гимназии им. Е.М. Примакова

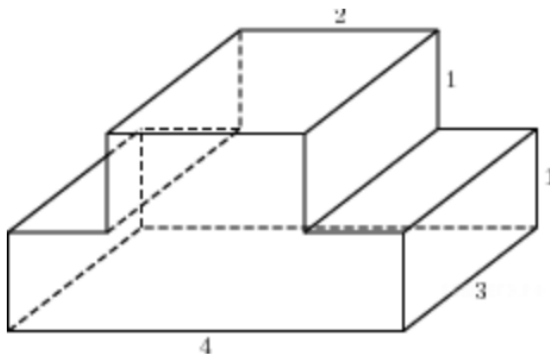
# Что мы сегодня будем изучать?

Решение задач из демоверсии экзамена

Задания 13 и 16 экзамена

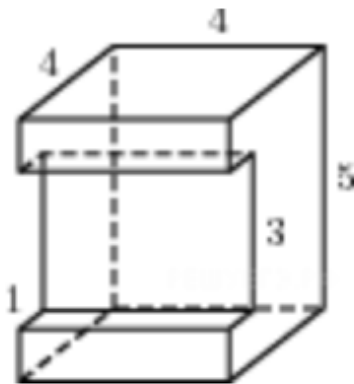
# Задача 1

Найдите площадь поверхности многогранника,  
изображенного  
на рисунке  
(все двугранные углы прямые).



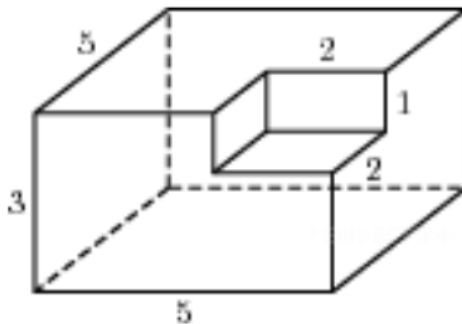
## Задача 2

Найдите площадь поверхности многогранника,  
изображенного  
на рисунке  
(все двугранные углы прямые).



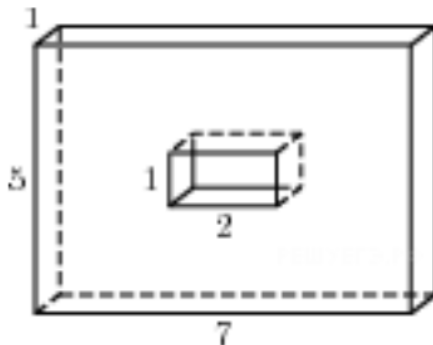
## Задача 3

Найдите площадь поверхности многогранника,  
изображенного  
на рисунке  
(все двугранные углы прямые).



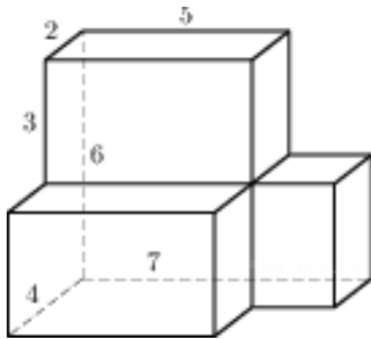
## Задача 4

Найдите площадь поверхности многогранника,  
изображенного  
на рисунке  
(все двугранные углы прямые).



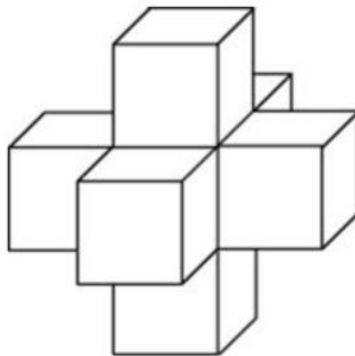
## Задача 5

Найдите площадь поверхности многогранника,  
изображенного  
на рисунке  
(все двугранные углы прямые).



## Задача 6

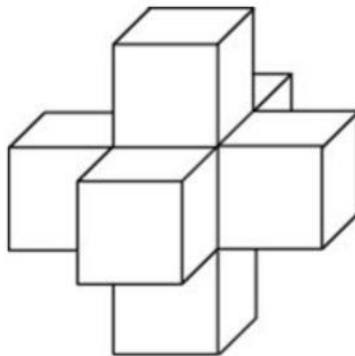
Найдите площадь поверхности пространственного креста, изображенного на рисунке и составленного из единичных кубов.





## Задача 7

Найдите объем пространственного креста, изображенного на рисунке и составленного из единичных кубов.



## Задача 8

Шар, объем которого равен  $6\pi$ ,  
вписан в куб.

Найдите объем куба.

## Задача 9

Объем конуса, описанного около правильной четырёхугольной пирамиды, равен 76.

Найдите объем конуса, вписанного в эту пирамиду.

## Задача 10

К правильной треугольной призме со стороной основания 1 приклеили правильную треугольную пирамиду с ребром 1 так, что основания совпали.

Сколько рёбер у получившегося многогранника?